

# THERMODISC®

## Un disque de protection biodégradable pour conteneur de culture de plants

**THERMODISC®** permet l'éducation des jeunes plants en conteneurs en toute sécurité, en limitant l'utilisation des herbicides.



### CARACTERISTIQUES DU PRODUIT :

**Présentation :** disque de feutre de fibres végétales recyclées, d'une épaisseur de 3 mm environ et de différents diamètres (de 138 à 560 mm), couleur brun naturel.

**Composition :** 90 % de fibres végétales recyclées, 10 % de fibres synthétiques assurant la liaison du complexe et constituant la barrière au développement des adventices.

**Masse surfacique :** 375 g/m<sup>2</sup>.

**Le traitement à haute température du feutre confère à THERMODISC® un caractère stérile (absence de toutes formes de germes contaminants).**

### MISE EN ŒUVRE :

**THERMODISC®** se positionne idéalement à la surface du substrat au moment du rempotage des plantes. Il est indispensable de régler la hauteur de substrat à 1 cm du bord supérieur du pot. Dans cette situation le vent n'aura aucune prise sous le produit qui restera stable quelles que soient les conditions climatiques.

Le diamètre utilisé pour chaque type de conteneur permet, lors de la mise en place de **THERMODISC®**, un recouvrement de la fente radiale assurant ainsi une couverture totale de la surface du substrat.

Avant la pose, les **THERMODISC®** seront immergés en piles complètes dans de l'eau additionnée de quelques gouttes d'un mouillant compatible avec la culture du végétal (env. 10 ml pour 50 litres d'eau). Cette opération a pour but d'assouplir et d'alourdir le disque ce qui facilite son positionnement et assure une bonne adhérence à la surface du substrat.



### MODE D'ACTION – EFFICACITE

Durant la période de séjour du plant dans le même conteneur (6 à 18 mois), **THERMODISC®** va éliminer les risques de germination des adventices sur la surface du substrat protégée.

Perméable, **THERMODISC®** permet tous les types d'arrosage tout en limitant l'évaporation directe de l'eau contenue dans le substrat.

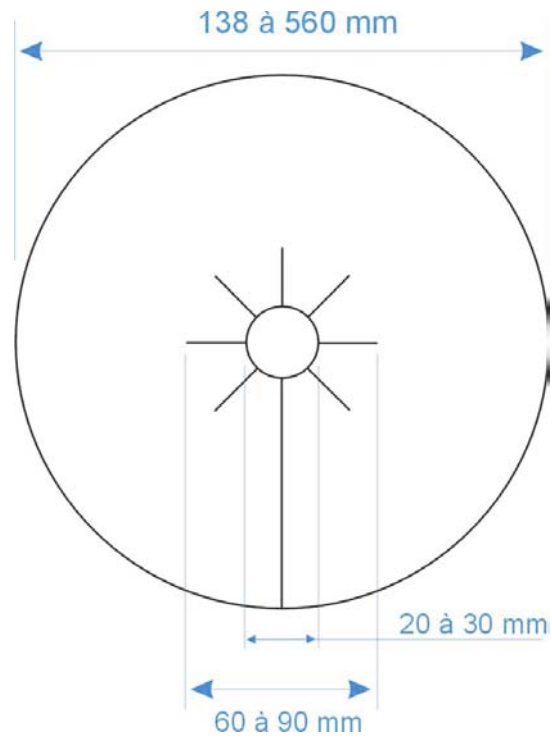
**THERMODISC®** est compatible avec l'utilisation de tout engrais de surfaçage.

La découpe centrale de **THERMODISC®** permet son emploi sur une large gamme de végétaux, tiges ou touffes.

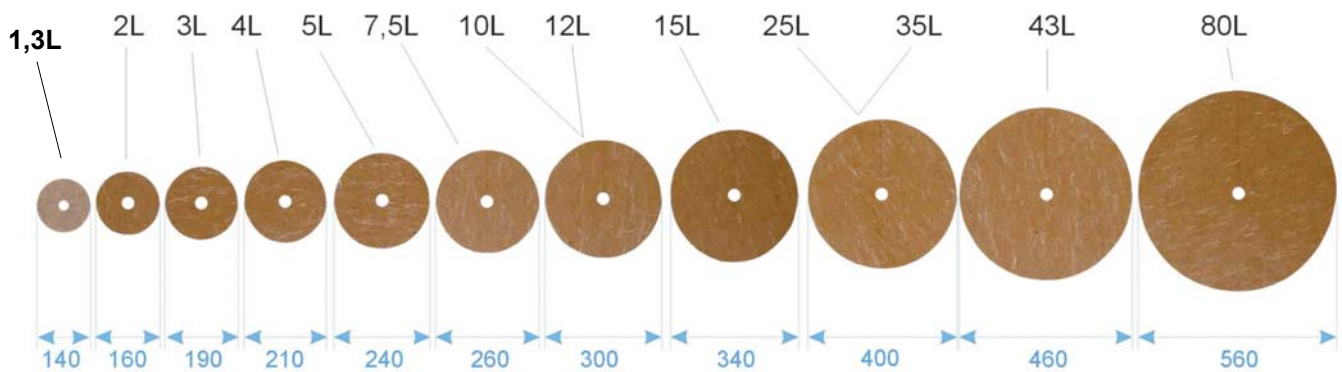
**THERMODISC®** est particulièrement efficace pour lutter contre les adventices résistantes aux herbicides, ou lorsque ces derniers manquent de sélectivité vis à vis des plantes à entretenir. **THERMODISC®** présente une efficacité reconnue dans la lutte contre le développement de Marchantia et évite dans ce cas de longues manipulations lors de la préparation des végétaux à la vente.

D'un coût très abordable, **THERMODISC®** est source d'économie ; son utilisation limite l'emploi d'herbicides sélectifs coûteux, réduit les charges de personnel au désherbage manuel et diminue substantiellement la consommation d'eau d'irrigation.

**THERMODISC®** s'adapte à tous les conteneurs de 1,3 à 80 litres.  
Onze diamètres de 138 à 560 mm sont disponibles.



Gamme de conteneurs protégés par **THERMODISC®** :



Références		Td 140	Td 160	Td 190	Td 210	Td 240	Td 260	Td 300	Td 340	Td 400	Td 460	Td 560
Diamètre		138 mm	160 mm	190 mm	210 mm	240 mm	260 mm	300 mm	340 mm	400 mm	460 mm	560 mm
Diamètre trou central		20 mm	20 mm	20 mm	20 mm	20 mm	20 mm	25 mm	25 mm	30 mm	30 mm	30 mm
Types de conteneurs		1,3 L	2 L	3 L	4 L	5 L	7,5 L	10 et 12 L	15 L	25 et 35 L	43 L	80 L
CONDITIONNEMENT	Par carton	2 500	2 500	2 400	1 350	1 400	1 200	800	700	400	400	400
	Nb de cartons / palette	8	8	6	8	8	6	6	6	6	6	6
	Par palette	20 000	20 000	14 400	10 800	11 200	7 200	4 800	4 200	2 400	2 400	2 400

Il existe de nombreux types et marques de conteneurs, **THERMODISC®** est dimensionné pour s'adapter sur le plus grand nombre. Dans le cas contraire, nous étudierons la création d'autres modèles.

THERMODISC® marque déposée – Imprimé en février 2005.



**Le Beau Soleil - BP 41 76270 FRESLES**

**Tel : 02 35 93 98 91 Fax : 02 35 94 07 05**

SARL au Capital de 67 500€ - SIRET : 352 490 353

**E.mail : ifb-paysage@wanadoo.fr**